

УДК 330.101.5

ЛОГИКО-ВЕРОЯТНОСТНЫЕ МОДЕЛИ РИСКА НЕУСПЕХА РЕШЕНИЯ ТРУДНЫХ ЭКОНОМИЧЕСКИХ ПРОБЛЕМ

Е. Д. Соложенцев,

доктор техн. наук, профессор

С. В. Яценко,

студентка

Санкт-Петербургский государственный университет аэрокосмического приборостроения

Предложена структурная модель риска неуспеха решения трудных экономических проблем, в которой субъекты (государство, бизнес, банки, ученые, общественное мнение) и объекты-задачи логически связаны как события. Приведены сценарии, логическая и вероятностная модели риска. Показано, что без ученых, И³-технологий и общественного мнения невозможно эффективно решить трудные экономические проблемы России.

Ключевые слова — логическая модель, вероятностная модель, риск, неуспех, экономика, событие, государство, бизнес, банки, ученые, общественное мнение, взятки, коррупция.

Введение

Анализ экономических проблем и методик их решения в условиях глобализации мирового рынка, кризиса и реформ выполнен по работам ряда крупных ученых. Так, академик В. М. Полтерович предлагает планы выхода России из экономического кризиса и ее развития в виде постепенных консервативных реформ [1]. Академик А. И. Татаркин и член-корреспондент РАН Р. С. Гринберг оценивают социально-экономические последствия присоединения России к ВТО и излагают методы диагностирования экономической безопасности регионов [2].

Названные работы имеют большое значение, но не используют адекватный математический аппарат для анализа и управления риском и эффективностью процессов и систем. В работах не обсуждаются также модели для эффективного управления предприятиями и компаниями, хотя именно они составляют основу экономики страны.

Лауреат Нобелевской премии Дж. Бьюкенен [3] рассматривает модель устойчивого развития государства на основе теории игр двух субъектов в экономике и политике. Однако успех решения трудных проблем определяет большее число субъектов, и теория игр не адекватна поведению сложных систем.

Академик В. Л. Макаров и доктор техн. наук А. Р. Бахтизин [4] дают оценку новому инструменту в общественных науках — агент-ориен-

тированным моделям для получения знаний об обществе и моделирования социальных систем. Однако этот инструмент может быть использован в ограниченном числе случаев.

Профессор И. А. Рябинин разработал логико-вероятностное исчисление (ЛВ-исчисление) для решения проблем надежности и безопасности в технике [5]. Им разработаны методы вычисления булевой разности, веса, значимости и вклада инициирующего события. Предложенный аппарат является аналогом вычисления производных в математическом анализе, где Л-переменные принимают только два значения: 0 и 1. Однако в экономике переменные принимают большое число значений.

Некоторые ученые-экономисты [6] утверждают, что экономическая наука подошла к естественному рубежу, за которым ничего конструктивного нет.

На основе анализа установлена актуальность задачи создания методики, модели, технологии и программных средств для решения трудных экономических проблем с использованием адекватного математического аппарата и И³-технологий [7, 8]. В трудных проблемах сложные события состоят из событий организационных и решения экономико-математических задач. Последние к тому же имеют астрономическую вычислительную сложность.

И³-технологии строят Л-модель риска неуспеха решения трудной экономической проблемы,

элементы которой есть субъекты: государство, бизнес, банки, ученые, общественное мнение и задачи, составляющие суть проблемы.

ЛВ-модель решения трудной экономической проблемы

В модели риска неуспеха решения трудной экономической проблемы (рис. 1) или реализации технического проекта сценарий события неуспеха проблемы *DP* (*difficulty problem*) формулируется так: неуспех события *DP* происходит из-за неуспеха событий *S* (*subjects*) И (логическое) событий *T* (*objects-tasks*).

Успех события *S* зависит от успеха событий S_1, S_2, \dots, S_n (государства, бизнеса, банков, разработчиков И³-технологий (ученых), общественно-го мнения). Успех события *T* зависит от успеха решения задач T_1, T_2, \dots, T_m .

Таким образом, «субъекты» определяют, кто решает трудную проблему *DP*, а «объекты» — какие задачи решаются в проблеме *DP*. Обозначим *DP, S, T, S₁, S₂, ..., S_n, T₁, T₂, ..., T_m* как события и соответствующие Л-переменные.

Логические функции неуспеха событий:

$$DP = S \wedge T; \quad (1)$$

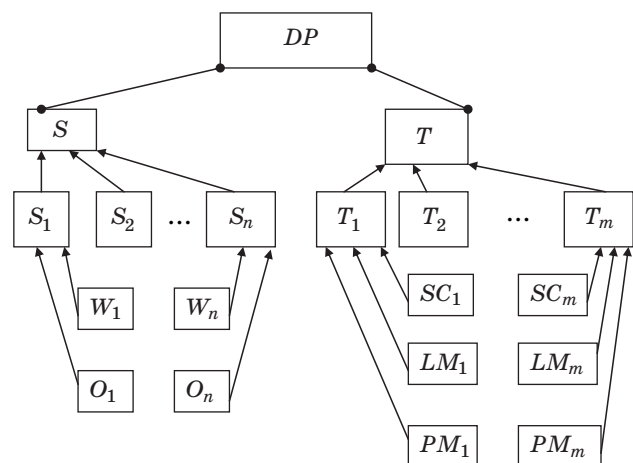
$$S = S_1 \vee S_2 \vee \dots \vee S_n; \quad (2)$$

$$T = T_1 \vee T_2 \vee \dots \vee T_m. \quad (3)$$

Вероятностные функции неуспеха событий:

$$P\{DP = 0\} = P\{S = 0\} \cdot P\{T = 0\}; \quad (4)$$

$$P\{S = 0\} = P\{S_1 = 0\} + P\{S_2 = 0\}(1 - P\{S_1 = 0\}) + P\{S_3 = 0\}(1 - P\{S_1 = 0\})(1 - P\{S_2 = 0\}) + \dots; \quad (5)$$



■ Рис. 1. Структурная модель неуспеха решения трудной проблемы: → — логическая связь ИЛИ; —●— логическая связь И

$$P\{T = 0\} = P\{T_1 = 0\} + P\{T_2 = 0\}(1 - P\{T_1 = 0\}) + P\{T_3 = 0\}(1 - P\{T_1 = 0\})(1 - P\{T_2 = 0\}) + \dots (6)$$

Субъекты. Представим S_1, S_2, \dots, S_n как сложные события в виде Л-сложения событий «отсутствие желания» (*wishes*) W_1, W_2, \dots, W_n и «отсутствие возможностей» (*opportunities*) O_1, O_2, \dots, O_n . Обозначим их как Л-переменные, имеющие вероятности. Например, для S_1 вводятся события W_1 и O_1 с Л-связью ИЛИ. Отсутствие желания имеет свои мотивы. Отсутствие возможности — это отсутствие ресурсов, технологий и методик. Для событий $W_1, W_2, \dots, W_n, O_1, O_2, \dots, O_n$ могут быть разработаны сценарии с Л-операциями И, ИЛИ, НЕТ.

Вероятности событий для субъектов определяются методом сводных показателей Н. В. Хованова с использованием нечисловой, неточной и неполной экспертной информации на программном комплексе АСПИД-3W [9].

Объекты-задачи. Задачи T_1, T_2, \dots, T_m описываются как ЛВ-модели риска. Последовательно для каждой *i*-задачи (например, T_1 — противодействие взяткам и коррупции в учреждении, T_2 — противодействие взяткам и мошенничествам чиновников, T_3 — противодействие взяткам при обслуживании) строят (см. рис. 1) сценарий (*Scenario*) риска SC_i , Л-модель риска LM_i и В-модель риска PM_i .

Неуспех решения задач T_1, T_2, \dots, T_m и неуспех разработки сценариев SC , Л-моделей LM и В-моделей PM рассматриваются как события и обозначаются Л-переменными с теми же идентификаторами.

Логико-вероятностные модели строят по сценарию SC риска с Л-связями И, ИЛИ, НЕТ между событиями, который разрабатывают специалисты [5, 8]. По сценарию просто записать Л-модель риска LM и далее построить В-модель риска.

Вероятности событий определяют решением задачи идентификации по статистическим данным. Применяются специальные программные средства, так как задачи построения ЛВ-модели риска и анализа риска отличаются большой вычислительной сложностью.

Проблема противодействия взяткам и коррупции

Субъекты. Рассмотрим пример ЛВ-модели риска неуспеха противодействия взяткам и коррупции. Она проста и компактна в математической записи. Сценарий для построения модели следующий. Риск неуспеха событий для ряда субъектов, а именно (см. рис. 1): Государства S_1 ИЛИ Бизнеса S_2 ИЛИ Служб экономических преступлений

S_3 ИЛИ Разработчиков И³-технологий S_4 ИЛИ Общественного мнения S_5 . Заглавное ИЛИ означает Л-операцию, а события неуспеха субъектов — Л-переменные.

Логическая функция и В-функция риска неуспеха события S для случая $n = 5$ аналогичны выражениям (2) и (5). Если принять риски событий неуспеха S_1, S_2, \dots, S_5 равными $P_1 = P_2 = \dots = P_5 = 0,5$ (нейтральная позиция), то риск неуспеха события S велик — 0,96875. Риск неуспеха также велик, если риски для событий равны, например, 0,2. Тогда риск неуспеха события S равен 0,673.

Представим событие неуспеха субъекта S_j как сложное событие в виде Л-сложения событий «отсутствие желаний» W_j и «отсутствие возможностей» O_j , имеющих вероятности. Риски неуспеха событий, зависящих от критериев «отсутствие желаний» и «отсутствие возможностей», естественно, разные. Некоторые субъекты могут вообще не желать решения проблемы. Не случайно в работе Дж. Бьюкенена рассматривается ситуация, когда государство считает выгодным сотрудничать с коррупцией [3]. Поэтому необходимы желания и возможности ученых и общественно-непрофессиональным правительством или его сотрудничеством с коррупцией.

Сценарии риска неуспеха события DP для субъектов с их желаниями W и возможностями O приведены в работе [8].

Задачи T трудной экономической проблемы противодействия взяткам и коррупции следующие:

T_1 — противодействие взяткам и коррупции в учреждении;

T_2 — противодействие мошенничествам, воровству и взяткам чиновников;

T_3 — противодействие взяткам при обслуживании.

При решении названных задач используются статистические данные и ЛВ-модели риска. Задачи T_1, T_2, T_3 имеют большую вычислительную сложность. Решение этих задач рассмотрено в работе [8].

Обсуждение. Риск неуспеха решить проблему противодействия взяткам и коррупции велик — 0,991. Без изменения политики государства и поведения бизнеса, привлечения И³-технологий, ученых и общественного мнения актуальную для страны проблему не решить. Успех решения проблемы противодействия взяткам и коррупции возможен при разных стратегиях. Это или установление диктатуры времен И. Сталина, или существование влиятельного общественного мнения (демократии и сильной оппозиции), как в западных странах, или введение смертной казни,

как в Китае, или отрубание рук, как в мусульманских странах. И³-технологии с ЛВ-моделями риска и базами знаний предлагают западный путь с прозрачными и контролируруемыми общественностью решениями задач противодействия взяткам и коррупции.

Противодействие взяткам и коррупции в учреждении

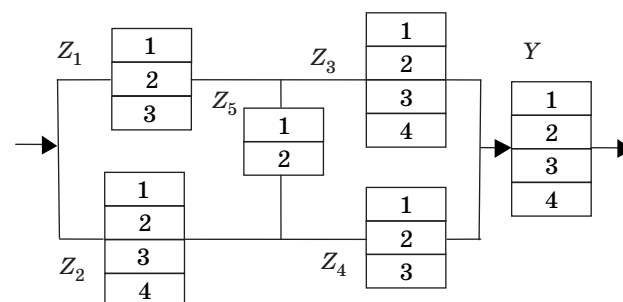
Учреждение принимает решения по неким проектам Y (делам граждан). Проектов много, и для каждого известно, был ли он успешным ($Y = 1$) или неуспешным ($Y = 0$). Неуспех проектов объясняется необоснованной выдачей разрешения или ресурсов из-за взяток. Элементами сценария риска взяток являются отделы $Z_1, \dots, Z_j, \dots, Z_n$, каждый из которых имеет $N_1, \dots, N_j, \dots, N_n$ чиновников, принимающих решения. Отделы $Z_1, \dots, Z_j, \dots, Z_n$ связаны Л-связями ИЛИ, И, НЕТ. Чиновник из $Z_{j1}, \dots, Z_{jr}, \dots, Z_{jn}$ отдела j , принимая решение, ставит визу на соответствующем документе. Число разных комбинаций взяток

$$N_{\max} = N_1 N_2 \dots N_j \dots N_n. \quad (7)$$

Рассмотрим ЛВ-модель риска взяток на примере условного учреждения (рис. 2), которое имеет пять отделов Z_1, Z_2, Z_3, Z_4, Z_5 . Чиновники из Z_1 и Z_2 проверяют бизнес-проекты, а чиновники из Z_3 и Z_4 принимают решения об объеме финансирования. Начальники из Z_5 «руководят» процессом. Клиент идет к одному из начальников, который за взятку направляет его к чиновникам из групп $Z_1 - Z_4$, которые берут взятки.

Логическая функция риска взяток в совершенной дизъюнктивной нормальной форме содержит N_{\max} Л-слагаемых. В действительности Л-функцию можно записать проще, если учесть связи отделов учреждения.

Здесь чиновники из Z_1 и Z_2 проверяют обеспечение кредитов, а чиновники из Z_3 и Z_4 принимают решения о размере и сроках кредита. Чиновники (начальники) из Z_5 «руководят» процессом.



■ Рис. 2. Структурная модель риска взяток в учреждении

Клиент идет к одному из начальников, который за взятку направляет его к чиновникам из групп $Z_1 - Z_4$, которые берут взятки.

Логическая модель риска взяток на основе кратчайших путей успешного функционирования системы со взятками запишется так:

$$Y = Z_1 Z_3 \vee Z_2 Z_4 \vee Z_1 Z_5 Z_4 \vee Z_2 Z_5 Z_3. \quad (8)$$

Вероятностная модель риска взяток после ортогонализации (8) на программном комплексе «Арбитр», разработанном А. С. Можаяевым [10], запишется так:

$$P = p_2 p_4 + p_1 p_3 + q_1 p_2 p_3 q_4 p_5 + p_1 q_2 q_3 p_4 p_5 - p_1 p_2 p_3 p_4. \quad (9)$$

Идентификация ЛВ-модели взяток заключается в решении задачи оптимизации алгоритмическим итеративным методом для определения вероятностей P_{jr} , $j = 1, \dots, n$; $r = 1, \dots, N_j$ (с которыми чиновники берут взятки) по статистике фактов взяток, установленных судом. Выдача креди-

тов оформлена документами, где зафиксированы визы чиновников.

Пример. Для идентификации В-модели риска взяток в банке использована статистика из 1000 кредитов, из которых 700 были хорошими и 300 плохими (средний риск взяток $P_{av} = 300/1000 = 0,3$). Использовался специальный программный комплекс, разработанный в ИПМаш РАН [8]. Пять признаков имеют от 4 до 11 градаций — всего 40 градаций. В результате идентификации В-модели риска взяток определены вероятности P_{jr} для всех чиновников и подсчитаны характеристики ЛВ-модели риска взяток (табл. 1 и 2). Сумма вероятностей-частот $P_{2,jr}$ событий-градаций для чиновников отдела равна 1. Вероятности взяток у чиновников P_{jr} отличаются более чем в 10 раз. Наибольшие средние вероятности P_{jm} имеют отделы 1 и 4. Эти же отделы вносят наибольшие вклады в средний риск P_m . Вероятности взяток отделов P_{jm} отличаются в 2 раза.

Противодействие взяткам при обслуживании

Риск взяток может быть вычислен по статистическим данным по параметру обслуживания, например времени решения чиновником (учреждением) проблемы клиента от поступления заявки до принятия решения.

Параметр обслуживания может иметь непрерывные или дискретные значения. В обоих случаях с целью использовать аппарат ЛВ-исчисления будем строить дискретное распределение на выбранных интервалах разбиения значений параметра. Каждому интервалу со средним значением параметра на нем присваивается номер градации. Градации составляют группы несовместных событий. Вероятности событий-градаций определяются по формуле

$$P_j = N_j / N, \quad (10)$$

где N_j — число параметра в статистике с градацией; N — размер статистики.

Параметр обслуживания Y имеет допустимое значение Y_{ad} . Вероятность $P\{Y < Y_{ad}\}$ назовем риском взятки. Сценарий взятки: если параметр обслуживания меньше допустимого значения, то имеется подозрение на взятку.

Для параметра обслуживания при заданном риске могут быть вычислены: допустимое значение Y_{ad} , число значений в «хвосте» распределения N_{ad} и энтропия вероятностей параметра в «хвосте» распределения H_{ad} .

Пример. Для приема в детский сад предъявляются документы:

- заявление от родителей о приеме в детский сад;

■ Таблица 1. Средние вероятности взяток для групп чиновников

Группа j	Вероятность P_{jm}	Вероятность $P_{2,jm}$	Число чиновников N_j
1	0,478113	0,25	4
2	0,348310	0,1	10
3	0,298833	0,2	5
4	0,388857	0,0909	11
5	0,291868	0,1	10

■ Таблица 2. Вероятности взяток чиновников

Номер градации	Вероятность $P_{1,r}$	Частота $P_{2,1r}$
Группа Z_1		
1	1,0	0,274
2	0,596084	0,269
3	0,248278	0,063
4	0,070927	0,394
Группа Z_2		
1	0,0	0,0
2	0,687703	0,014
3	0,227359	0,002
4	1,0	0,054
5	0,510577	0,017
6	0,704722	0,086
7	0,570149	0,057
8	0,448856	0,224
9	0,434821	0,187
10	0,001675	0,359

- свидетельство о рождении ребенка;
- паспорт одного из родителей;
- документ, подтверждающий льготу (*benefit*);
- медицинская карта.

Имелись статистические данные по приему детей в детский сад. Всего было принято 50 детей с временем ожидания в очереди от 1 дня до 400 дней. По статистическим данным построена гистограмма распределения для параметра обслуживания Y — времени ожидания. Используется информация о документе, подтверждающем льготу.

Определены следующие оценки параметров статистики приема детей:

$Y_{\min} = 1, Y_{\max} = 400$ — минимальное и максимальное время ожидания;

$Y_{av} = 60,2$ — среднее время ожидания (*average*);

$\sigma = 9,9$ — среднеквадратическое отклонение;

$N^{ben} = 7$ — число принятых в садик детей

с льготой (*benefit*);

$Y_{\min}^{ben} = 21, Y_{\max}^{ben} = 156$ — минимальное и максимальное время ожидания с льготой;

$Y_{av}^{ben} = 62$ — среднее время ожидания детей с льготой.

Рассматриваемый период $\{1, 400\}$ разбит на интервалы по 15 дней (столбец 2 в табл. 3) и подсчитано число дней $N_j, j = 1, 2, 3, \dots$, попавших в интервалы (столбец 3). Вероятность попадания в интервал (столбец 4) вычисляется по формуле (10).

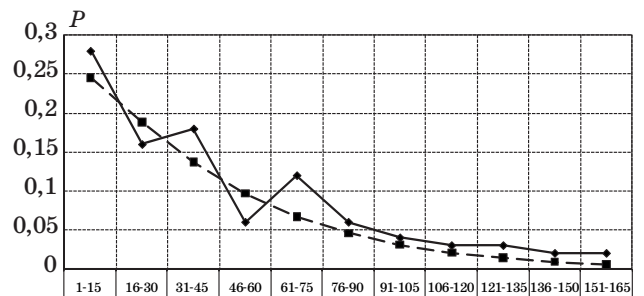
Сумма вероятностей по первым пяти интервалам уже близка к 1. Для дискретного распределения параметра обслуживания Y может быть выбран закон Вейбулла

$$f(x, \alpha, \beta) = (\alpha/\beta^\alpha)x^{\alpha-1} \exp(-(x/\beta)^\alpha) \quad (11)$$

с параметрами $\alpha = 1,118; \beta = 2,988$. Закон Вейбулла (рис. 3) используют в задачах надежности с наибольшей интенсивностью отказов в начале распределения.

■ Таблица 3. Зависимость между параметрами риска N_j, P_j, Y_{ad}, N_{ad} и $Risk$

№ пп.	Интервал ожидания приема, дн.	Число принятых в интервале, N_j	Вероятность принятия в интервале, P_j	Допустимое значение параметра, Y_{ad}	Число принятых со взяткой, N_{ad}	Риск взятки $Risk$
1	2	3	4	5	6	7
1	1 – 15	14	0,28	15	14	0,28
2	16 – 30	8	0,16	30	22	0,44
3	31 – 45	9	0,18	45	31	0,62
4	46 – 60	3	0,06	60	34	0,68
5	61 – 75	6	0,12	75	40	0,8



■ Рис. 3. Распределение Вейбулла для параметра обслуживания: — — реальные данные; - - - - модельные данные

Интервал времени ожидания приема детей с льготой $\{21, 156\}$ находится не в начале интервала $\{1, 400\}$, а существенно смещен вправо именно из-за взяток: некоторых детей принимали в садик за взятку за меньшее время за счет мест детей с льготами. Здесь мы исследуем «голову» распределения.

Обозначим допустимое значение параметра обслуживания Y_{ad} (столбец 5) и будем считать, что если для параметра обслуживания

$$Y < Y_{ad}, \quad (12)$$

то дети принимались в детский сад за взятку.

Число детей N_{ad} , принятых за взятку, подсчитывается суммированием при выполнении условия (12) (столбец 6). Риск подозрения на взятку (столбец 7)

$$Risk = N_{ad}/N. \quad (13)$$

Введем в ЛВ-модель риска взяток следующие параметры, описывающие прием ребенка в детский сад: параметр обслуживания Y , параметр Z_1 — наличие справки о льготе (две градации) и параметр Z_2 — лицо в администрации, ставившее визу на заявлении родителя (три градации: директор детского сада, зам. директора, начальник над директором). Используем для параметра обслуживания Y в соответствии с (12) всего две градации (0 — обслуживание со взяткой, 1 — обслуживание без взятки) и перейдем к уже знакомой нам модели риска в классификации. Тогда при заданном параметре эффективности Y_{ad} можно определить, кто из администрации с какой вероятностью берет взятки.

Заключение

Основные результаты настоящей работы следующие.

Предложена структурная модель риска неуспеха решения трудных экономических проблем,

в которой субъекты (государство, бизнес, банки, ученые, общественное мнение) и задачи, составляющие суть проблемы, логически связаны как события.

Описаны сценарии и разработаны логическая и вероятностная модели риска неуспеха решения трудных экономических проблем. Показано, что без ученых, И³-технологий и общественного мнения невозможно эффективно решить трудные экономические проблемы России.

Приведены примеры ЛВ-моделей риска неуспеха решения двух задач противодействия взяткам и коррупции.

И³-технологии со временем могут стать основой постановки и решения трудных проблем. Предлагается целесообразным создавать научные центры и наукограды не только по проблемам нанотехнологий и наноматериалов, но и всегда существовавшим проблемам управления риском и эффективностью тысяч объектов и систем в экономике.

Литература

1. Полтерович В. М. Элементы теории реформ. — М.: Экономика, 2007. — 447 с.
2. Гринберг Р. С., Татаркин А. И. Оценка социально-экономических последствий присоединения России к ВТО. — М.: Экономика, 2007. — 534 с.
3. Бьюкенен Дж. Избранные труды (Смерть Запада и др.). — М.: Альфа пресс, 1997. — 360 с.
4. Макаров В. Л., Бахтизин А. Р. Новый инструмент в общественных науках — агент-ориентированные модели: общее описание и конкретные примеры // Экономика и управление. 2009. № 12 (59). С. 13–25.
5. Рябинин И. А. Надежность и безопасность структурно-сложных систем. 2-е изд. — СПб.: Изд-во СПбГУ, 2007. — 276 с.
6. Балацкий Е. Б. Мировая экономическая наука на современном этапе: кризис или прорыв? // Научное знание. № 2. 2001. С. 25–45.
7. Соложенцев Е. Д., Карасев В. В. И³-технологии для управления риском в экономике // Журнал экономической теории. № 2. 2010. С. 151–162.
8. Соложенцев Е. Д. И³-технологии для экономики. — СПб.: Наука, 2011. — 387 с.
9. Колесов Д. Н., Михайлов М. В., Хованов Н. В. Оценка сложных финансово-экономических объектов с использованием системы поддержки принятия решения АСПИД-3W: учеб. пособие / ОЦЭИМ. — СПб., 2004. — 64 с.
10. Поленин В. И., Рябинин И. А., Свиринов С. К., Гладкова И. П. Применение общего логико-вероятностного метода для анализа технических, военных организационно-функциональных систем и вооруженного противоборства: монография / Под ред. А. С. Можаяева. — СПб.: НИКА, 2011. — 416 с.